

СИСТЕМЫ ЭЛЕКТРОСНАБЖЕНИЯ «ПОД КЛЮЧ»

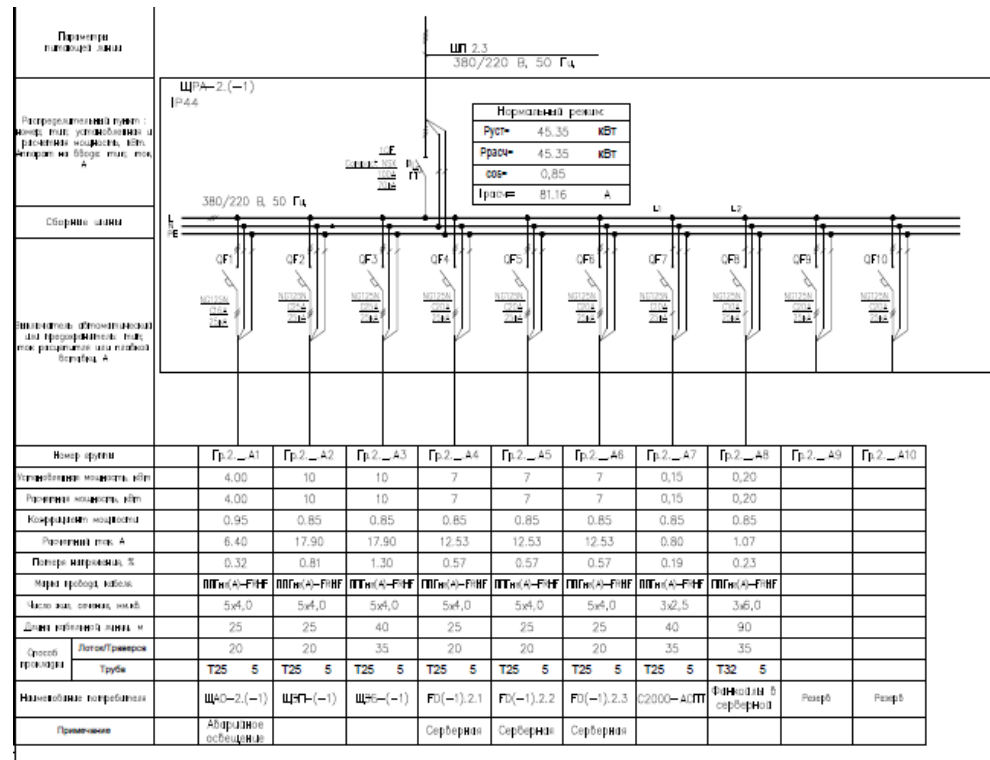
СИСТЕМЫ АВТОМАТИЗАЦИИ ТП И ИНЖЕНЕРНЫХ СИСТЕМ ЗДАНИЙ «ПОД КЛЮЧ»



Компания "МагистральЭнергоИнжиниринг" осуществляет проектирование и производство любых видов низковольтных комплектных устройств ГРЩ, АВР, ВРУ, ЩО,ЩС с токами сборных шин до 6300 А согласно лучшим отраслевым стандартам и ГОСТ Р МЭК 61439.2

**НА ВХОДЕ от Вас :**

*Комплект "РД" или Однолинейная схема*



Вход ширин	Гр.2_А1	Гр.2_А2	Гр.2_А3	Гр.2_А4	Гр.2_А5	Гр.2_А6	Гр.2_А7	Гр.2_А8	Гр.2_А9	Гр.2_А10
Установленная мощность, кВт	4,00	10	10	7	7	7	0,15	0,20		
Проектная мощность, кВт	4,00	10	10	7	7	7	0,15	0,20		
Коэффициент мощности	0,95	0,85	0,85	0,85	0,85	0,85	0,85	0,85		
Расчетный ток, А	6,40	17,90	17,90	12,53	12,53	12,53	0,80	1,07		
Потери напряжения, %	0,32	0,81	1,30	0,57	0,57	0,57	0,19	0,23		
Мин. провод, мм <sup>2</sup>	ПВК(А)-РНВ	ПВК(А)-РНВ	ПВК(А)-РНВ	ПВК(А)-РНВ	ПВК(А)-РНВ	ПВК(А)-РНВ	ПВК(А)-РНВ	ПВК(А)-РНВ		
Число жил, эквив. мм <sup>2</sup>	5x4,0	5x4,0	5x4,0	5x4,0	5x4,0	5x4,0	3x2,5	3x6,0		
Длина кабелей, м	25	25	40	25	25	25	40	90		
Проборы	Лоток/Проволока	20	20	35	20	20	20	35	35	
	Труба	T25 5	T25 5	T25 5	T25 5	T25 5	T25 5	T32 5	5	
Наименование потребителя	ЩА0-2,(-1)	ЩА0(-1)	ЩА0(-1)	РД(-1).2.1	РД(-1).2.2	РД(-1).2.3	С2000-А0П	Фонд или серверная	Резерв	Резерв
Примечание	Аварийное освещение			Серверная	Серверная	Серверная				

**НА ВЫХОДЕ – полный комплект конструкторской документации:**

Титульный лист

Лист 1

Лист 2

Лист 3

Лист 4

Лист 5

Лист 6

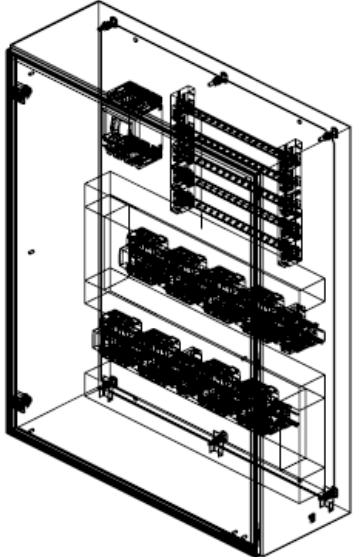
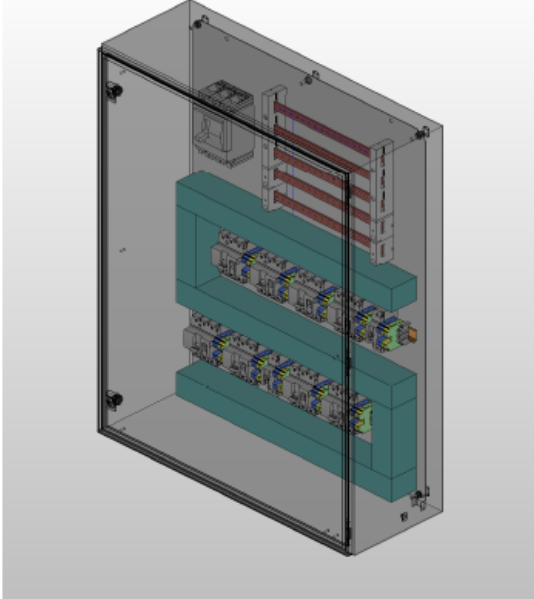
Лист 7

Лист 8

Лист 9

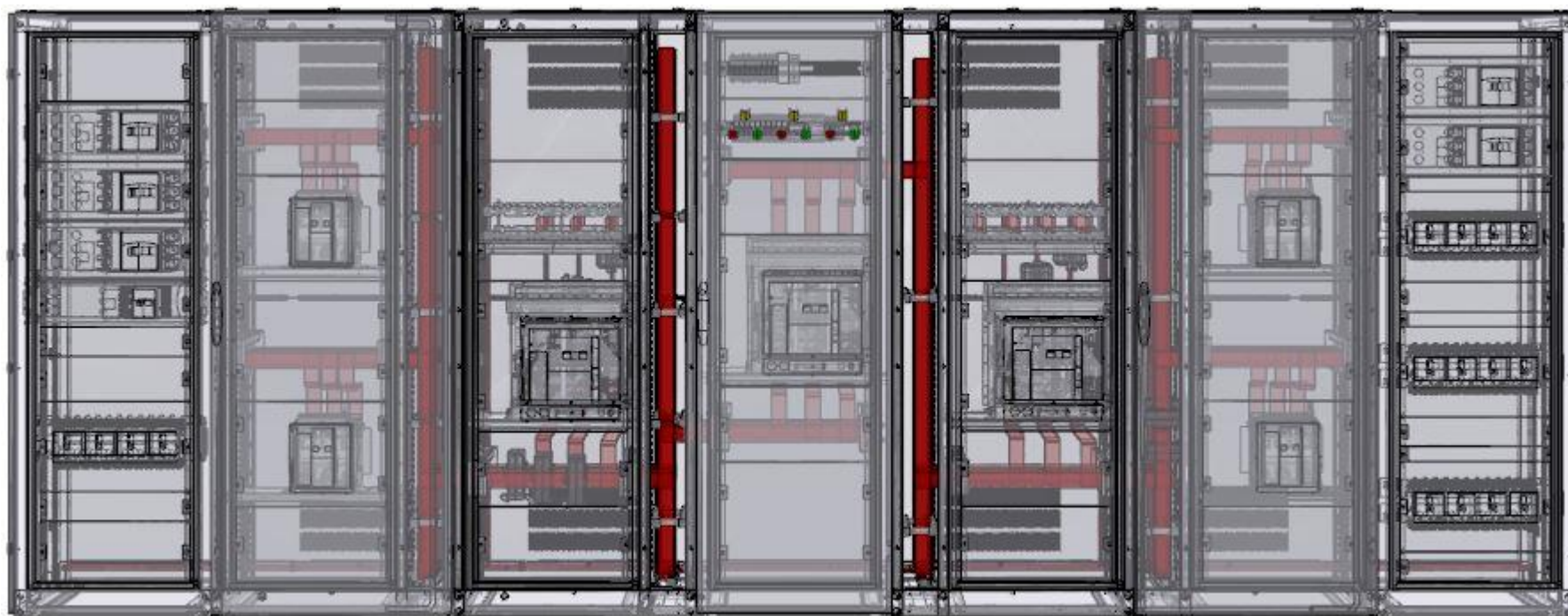
Лист 10

ШРА-2(-1) СБ

						ШРА-2(-1) СБ			
						Общий вид			
№	Лист	Итого	Идн	Диа	Диа	Лист	Лист	Лист	Лист
Разраб									1:1
Техн									
Провер									
Упр									
Исполн									
Экз									
						Сборный вариант			
						Лист	1	Лист	2

ГРЩ 2500А для Курчатовского института: - поставка – май 2019:





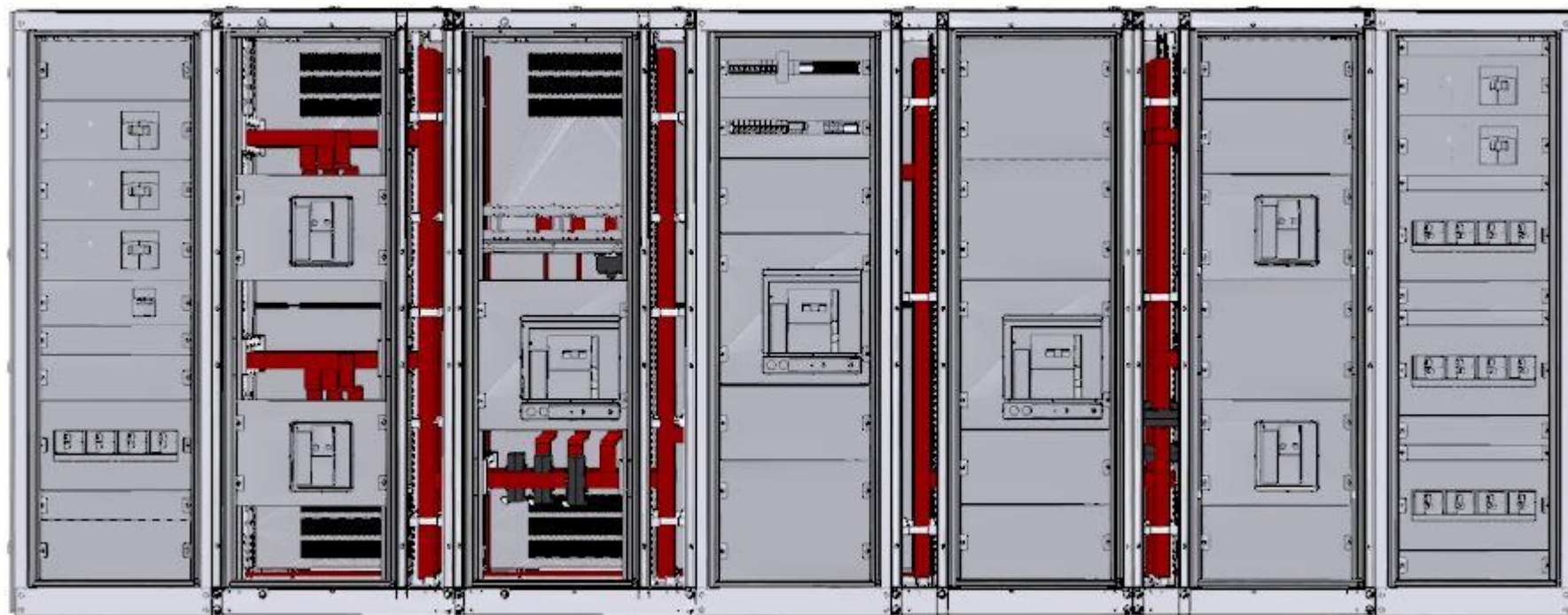
ГРЩ на 2500А с АВР для лаборатории Курчатова института



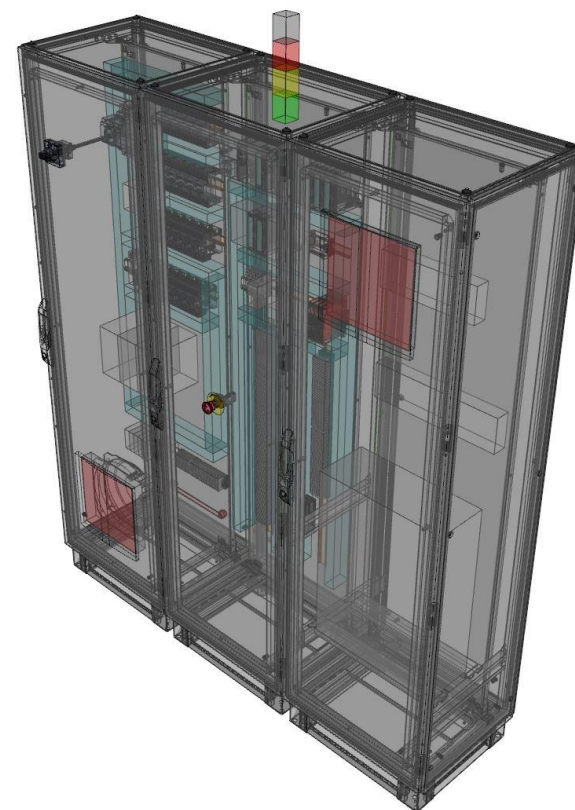
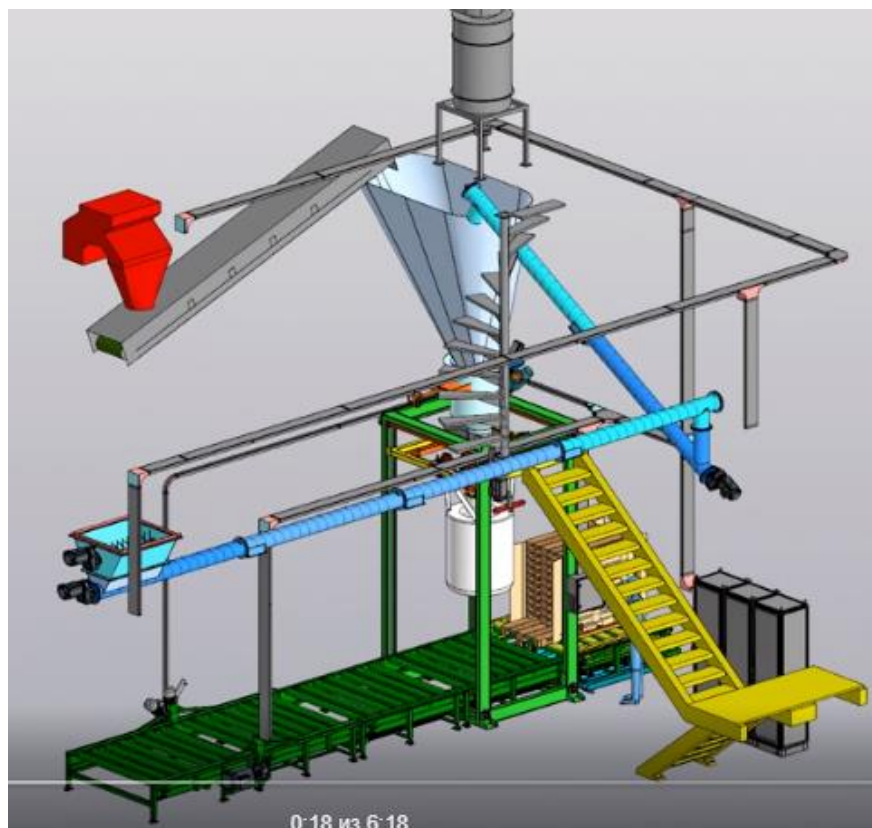
ГРЩ на 630А для Нанотехнологического центра Курчатовского института



Проект строительства лаборатории для Курчатовского института:

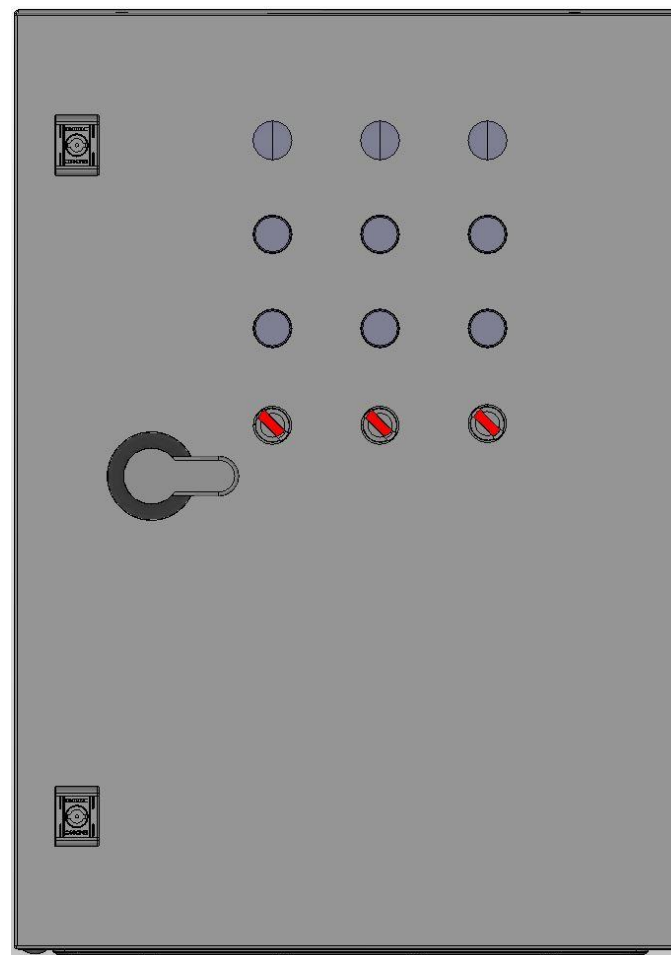
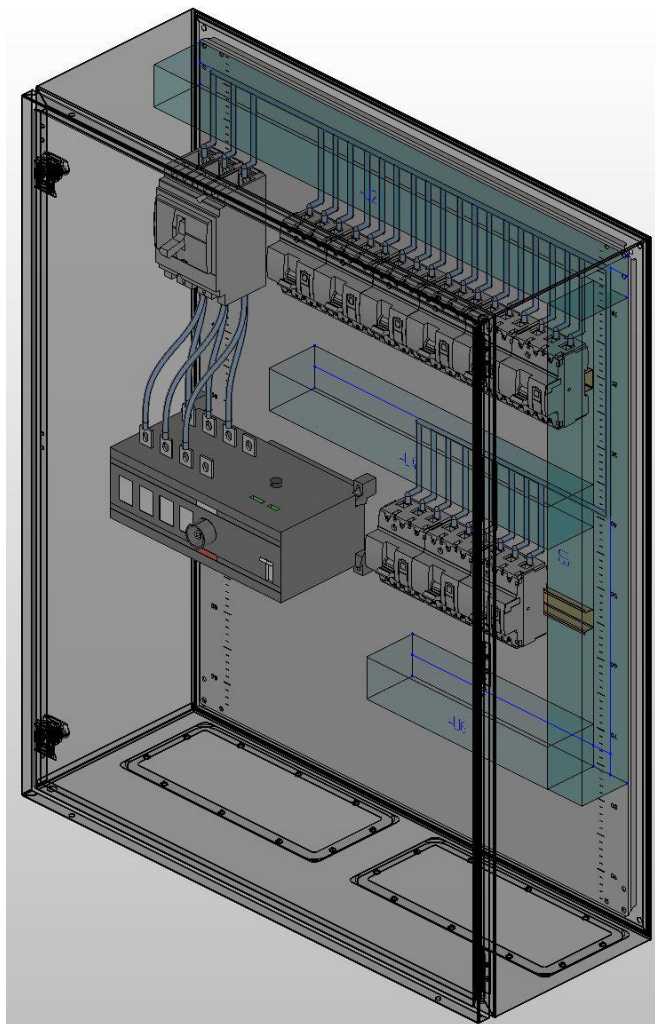


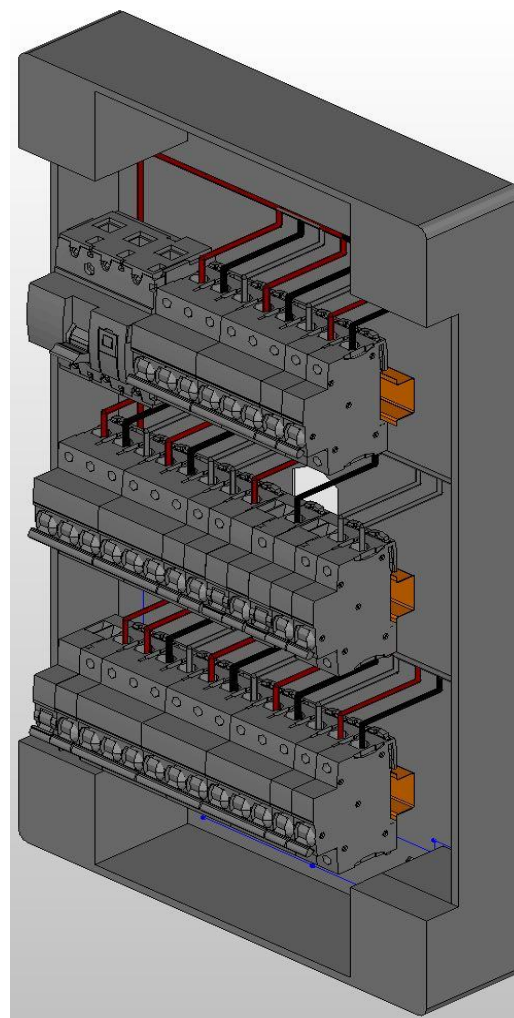
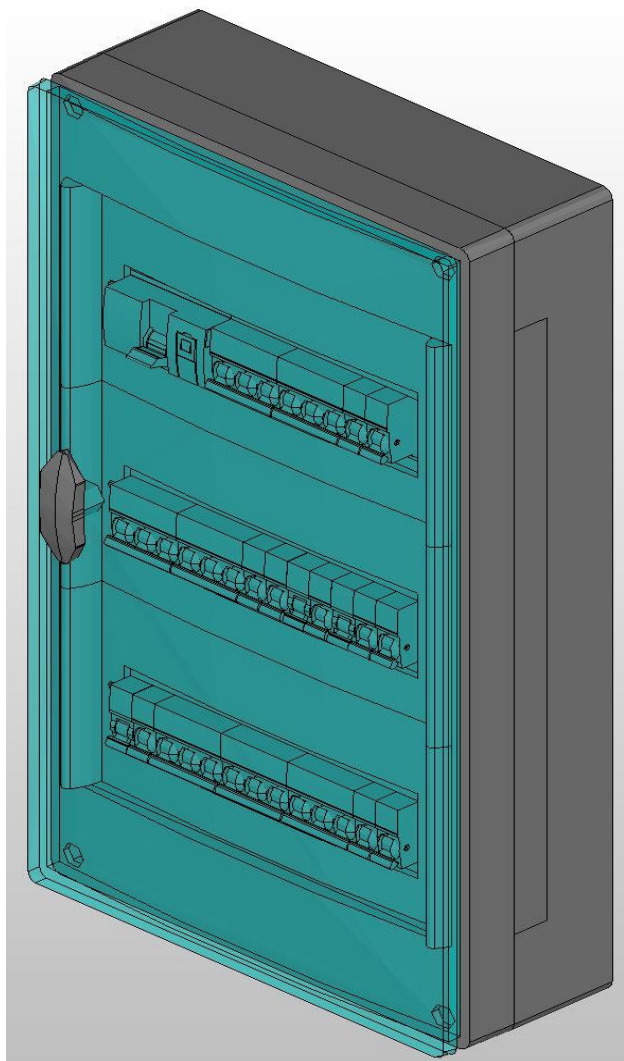
Щит управления Станцией весового дозирования ООО "Фельс Известь"





Расчеты для проекта башни 2 Капитана МСУ1 в г. Красногорске:







**РЕВЕРЕНС ПЛК**

- ОАО "Добрынский северный завод": 8В, 17В, 40В и 100В А.
- Агрегат "Волкан" 77В, 400 А, 18С, 18Т, 9ДТ
- Автоматизированный завод "Магистраль", г.Брянск: более 70-ти единиц сложной установки
- Международный проект «Каспий» разработка проектно-технологической документации для объекта протяжённостью 1000 км.
- Проект: Автоматизация, г.Казань

